



Общество с ограниченной ответственностью  
«Микроэлектронные датчики и устройства»  
ООО МИДАУС

---

42 3751

**ЗАКАЗАТЬ**

**БЛОК ПИТАНИЯ  
МИДА-БП-106**

РУКОВОДСТВО ПО ЭКСПЛУАТАЦИИ

**МДВГ.430606.001РЭ**

**СОДЕРЖАНИЕ**

ВВЕДЕНИЕ .....	3
1 НАЗНАЧЕНИЕ ИЗДЕЛИЯ .....	3
2 ТЕХНИЧЕСКИЕ ХАРАКТЕРИСТИКИ .....	4
3 СОСТАВ ИЗДЕЛИЯ .....	5
4 УСТРОЙСТВО И РАБОТА .....	5
5 МАРКИРОВКА .....	6
6 УПАКОВКА .....	6
7 ЭКСПЛУАТАЦИОННЫЕ ОГРАНИЧЕНИЯ .....	6
8 МЕРЫ БЕЗОПАСНОСТИ .....	7
9 ПОДГОТОВКА ИЗДЕЛИЯ К ИСПОЛЬЗОВАНИЮ .....	7
10 МОНТАЖ И ДЕМОНТАЖ .....	7
11 ИСПОЛЬЗОВАНИЕ ИЗДЕЛИЯ .....	8
12 ПРОВЕРКА ХАРАКТЕРИСТИК .....	8
13 ТЕХНИЧЕСКОЕ ОБСЛУЖИВАНИЕ .....	11
14 ТЕКУЩИЙ РЕМОНТ .....	11
15 ТРАНСПОРТИРОВАНИЕ И ХРАНЕНИЕ .....	11
Приложения	
А Габаритные размеры блоков и варианты монтажа .....	12
Б Маркировка зажимов .....	13
В Схема проверки многоканальных блоков .....	14
Г Схема проверки блока МИДА-БП-106-1к-24/300 .....	15

Настоящее руководство по эксплуатации (в дальнейшем РЭ) содержит описание устройства и принципа действия блока питания МИДА-БП-106 (в дальнейшем - блок), а также сведения, необходимые для их правильной эксплуатации и проверки.

## 1 НАЗНАЧЕНИЕ ИЗДЕЛИЯ

Блоки предназначены для питания датчиков стабилизированным напряжением постоянного тока во взрывобезопасных условиях.

Варианты исполнения блоков приведены в таблице 1.

Таблица 1

Условное обозначение блока	Обозначение конструкторского документа	Количество каналов	Выходное напряжение, В	Максимальный ток нагрузки, мА	Рабочая температура окружающей среды, °С
МИДА-БП-106-2к-24/20	МДВГ.436611.001	2	24	20	-10÷+60
МИДА-БП-106-4к-36/30	МДВГ.436611.002	4	36	30	-10÷+60
МИДА-БП-106-2к-36/60	МДВГ.436611.002-01	2	36	60	-10÷+60
МИДА-БП-106-1к-24/300	МДВГ.436611.003	1	24÷27	300	-10÷+60
МИДА-БП-106-2к-36/60-М	МДВГ.436611.002-01	2	36	60	-40÷+60

Блоки относятся к изделиям ГСП.

По степени защищенности от воздействия пыли и воды блоки имеют исполнение IP30 по ГОСТ 14254-80.

По устойчивости к климатическим воздействиям блоки соответствуют исполнению УХЛ\*\* категории размещения 3.1 по ГОСТ 15150-69, но для работы при температуре от минус 10 °С до +60 °С или от минус 40 °С до +60 °С, в зависимости от исполнения блока.

При эксплуатации блока допускаются следующие воздействия:

- синусоидальная вибрация с частотой от 5 до 25 Гц и амплитудой до 0,1 мм;
- магнитные поля постоянного и переменного тока с частотой (50±1) Гц и напряженностью до 400 А/м;
- относительная влажность воздуха от 30 до 80 % во всем диапазоне рабочих температур;
- относительная влажность воздуха (95±3) % при +35 °С и более низких температурах без конденсации влаги;
- атмосферное давление от 84,0 до 106,0 кПа (от 630 до 800 мм рт.ст.).

Пример записи обозначения двухканального блока с выходным напряжением 24 В и максимальным током нагрузки 20 мА в других документах и при заказе:

Блок питания МИДА-БП-106-2к-24/20 МДВГ.430600.001 ТУ.

## 2 ТЕХНИЧЕСКИЕ ХАРАКТЕРИСТИКИ

- 2.1. Питание блока от сети переменного тока напряжением  $220_{-33}^{+22}$  В частотой  $(50 \pm 1)$  Гц.  
 2.2 Характеристики блоков приведены в таблице 2.

Таблица 2

Наименование параметра, единица измерения	Обозначение блока			
	МИДА-БП-106-2к-24/20	МИДА-БП-106-4к-36/30	МИДА-БП-106-2к-36/60 МИДА-БП-106-2к-36/60-М	МИДА-БП-106-1к-24/300
1 Номинальное выходное напряжение, В	24	36	36	24*
2 Максимальный ток нагрузки, мА	20	30	60	300
3 Допускаемое отклонение выходного напряжения, %, не более	$\pm 2$	$\pm 2$	$\pm 2$	$\pm 2$
4 Пульсация выходного напряжения, %, не более	0,2	0,2	0,2	0,2
5 Изменение выходного напряжения, вызванное изменением тока нагрузки от нуля до максимального значения, %, не более	$\pm 0,2$	$\pm 0,2$	$\pm 0,2$	$\pm 1,0$
6 Изменение выходного напряжения при изменении напряжения питающей сети, %, не более	$\pm 0,2$	$\pm 0,2$	$\pm 0,2$	$\pm 0,2$
7 Изменение выходного напряжения, вызванное изменением температуры окружающей среды, %/10 °С, не более	$\pm 0,2$	$\pm 0,2$	$\pm 0,2$	$\pm 0,2$
8 Ток срабатывания защиты, мА, не более	38	56	114	500
9 Ток короткого замыкания, мА, не более	32	48	96	1000
10 Потребляемая мощность, В•А, не более	4,5	14	14	15
11 Масса блока, г, не более	260	580	580	600
12 Габаритные размеры, мм	45x110x75	70x110x75		
13 Погрешность установки выходного напряжения, % не более	-	-	-	$\pm 2$

Примечание - \* заводская установка выходного напряжения.

2.3. Электрическая прочность изоляции в нормальных условиях при действии испытательного напряжения практически синусоидальной формы частотой 50 Гц в течение 1 мин:

- 1500 В - между цепью питания и корпусом, между цепью питания и выходными цепями;
- 500 В - между выходными цепями.

2.4 Сопротивление изоляции между отдельными электрическими цепями и между этими цепями и корпусом в нормальных условиях при испытательном напряжении 500 В не менее 40 МОм.

2.5 Норма средней наработки до отказа блока не менее 75000 ч.

2.6 Средний срок службы блока 12 лет.

2.7 Габаритные размеры блока приведены в приложении А.

### 3 СОСТАВ ИЗДЕЛИЯ

#### 3.1 Комплект поставки блока приведен в таблице 3

Таблица 3

Обозначение документа	Наименование	Кол.	Примечание
	Блок питания МИДА-БПП-106	1	Поставляется в соответствии с заказом
МДВГ.430606.001 РЭ	Руководство по эксплуатации	1	Допускается поставлять 1 экз. на 10 блоков, поставляемых в один адрес
МДВГ.430606.001 ПС	Паспорт	1	

### 4 УСТРОЙСТВО И РАБОТА

Блоки состоят из разъемного корпуса, в котором установлены платы с электронными компонентами и зажимами для подключения к питающей сети и исполнительным устройствам.

Блоки имеют от одного до четырех гальванически развязанных выходных каналов.

Блоки МИДА-БП-106-2к-24/20, МИДА-БП-106-4к-36/30, МИДА-БП-106-2к-36/60 имеют линейные стабилизаторы напряжения, в блоке МИДА-БП-106-1к-24/300 импульсный стабилизатор напряжения. Выходное напряжение блока МИДА-БП-106-1к-24/300 регулируется в пределах 24÷27 В.

Все блоки имеют встроенный сетевой предохранитель соответствующего номинала.

В номинальном режиме работы свечение светодиодов в каждом канале свидетельствует о включенном состоянии блока и нормальном режиме его работы. При срабатывании защиты от перегрузки или коротком замыкании в цепи нагрузки светодиод соответствующего канала гаснет.

## 5 МАРКИРОВКА

5.1 На лицевой панели блока должны быть нанесены следующие знаки и надписи:

- товарный знак предприятия-изготовителя;
- условное обозначение блока;
- номинальное выходное напряжение;
- максимальный ток нагрузки;
- надпись «Сделано в России»;
- надпись «АС» для блоков, поставляемых на объекты атомной энергетики.

5.2 На блоке должна быть этикетка с указанием порядкового номера по системе нумерации предприятия-изготовителя.

5.3 На потребительскую тару блока должна быть наклеена этикетка, содержащая:

- товарный знак или наименование предприятия-изготовителя;
- условное обозначение блока;
- порядковый номер;
- надпись «Сделано в России»;
- квартал, год выпуска.

5.4 На транспортной таре в соответствии с ГОСТ 14192-96 должны быть нанесены несмываемой краской основные, дополнительные и информационные надписи, а также манипуляционные знаки, имеющие значения «Осторожно, хрупкое!», «Верх, не кантовать», «Бойтесь сырости».

5.5 Качество маркировки (5.1-5.2) должно обеспечивать четкость изображения в течение всего среднего срока службы блока.

## 6 УПАКОВКА

6.1 Упаковывание производится в закрытых вентилируемых помещениях при температуре окружающего воздуха от 15 до 40 °С и относительной влажности воздуха до 80 % при отсутствии в окружающей среде агрессивных примесей.

6.2 Упаковку блоков производят по чертежам предприятия-изготовителя.

6.3 Блок помещается в индивидуальную упаковку - коробку из гофрированного картона ГОСТ 7376-89. В коробку также укладывается паспорт. В коробку вкладываются уплотняющие вкладыши из амортизирующего материала. Коробка заклеивается липкой лентой ГОСТ 18251-87 и на нее наклеивается этикетка.

6.4 Коробки с блоками укладываются в транспортную тару - ящик из древесноволокнистой плиты ГОСТ 4598-86 и пиломатериала хвойного ГОСТ 8486-66. Свободное пространство заполняется амортизационным материалом.

6.5 Товаросопроводительная документация завертывается в оберточную бумагу ГОСТ 8273-75 и вкладывается в чехол из полиэтиленовой пленки.

6.6 В чехол вкладывается вкладыш с надписью «Товаросопроводительная документация», шов чехла заваривается. Масса транспортной тары не превышает 20 кг.

6.7 Допускается пересылка блоков почтовыми посылками.

## 7 ЭКСПЛУАТАЦИОННЫЕ ОГРАНИЧЕНИЯ

7.1 Блоки предназначены для использования только в производственных условиях, не являются изделиями бытового назначения.

7.2 В номинальном режиме работы оборудования ток нагрузки блока не должен превышать максимально допустимый.

## 8 МЕРЫ БЕЗОПАСНОСТИ

8.1 По степени защиты человека от поражения электрическим током блоки относятся к классу II по ГОСТ 12.2.007.0-75.

8.2 Подключение и отключение проводов к зажимам блока при монтаже и демонтаже должно выполняться при выключенном питании.

8.3 Подключение к питающей сети должно выполняться с соблюдением фазировки.

8.4 При эксплуатации блоков необходимо соблюдать «Правила технической эксплуатации электроустановок» и «Межотраслевые правила по охране труда (правила безопасности) при эксплуатации электроустановок».

8.5 Не разрешается работа персонала с блоками без проведения инструктажа по технике безопасности и ознакомления с настоящим РЭ.

## 9 ПОДГОТОВКА ИЗДЕЛИЯ К ИСПОЛЬЗОВАНИЮ

9.1 При получении ящиков с блоками необходимо проверить сохранность тары. В случае ее повреждения следует составить акт и обратиться с рекламацией к транспортной организации.

9.2 В зимнее время ящики с блоками распаковывать в отапливаемом помещении не ранее, чем через 8 часов после внесения их в помещение.

9.3 Проверить комплектность в соответствии с паспортом на блок.

9.4 Рекомендуется сохранять паспорт, который является юридическим документом при предъявлении рекламаций, в течение всего срока эксплуатации блока. В паспорт должны вноситься данные о хранении и эксплуатации блока.

## 10 МОНТАЖ И ДЕМОНТАЖ

10.1 Блоки монтируются в положении, указанном на рисунках А.2, А.3. Место установки блока должно обеспечивать удобные условия для монтажа, обслуживания и демонтажа.

10.2 Все работы по монтажу и демонтажу блока выполнять при отключенном напряжении питающей сети.

10.3 Для монтажа блоков используется DIN-рейка 35x7,5 мм или 35x15 мм. При установке блока надеть блок на верхний край DIN-рейки, оттянуть защелку в нижней его части с помощью отвертки с шириной жала 3÷5 мм, зафиксировать блок.

10.4 Для монтажа блока на стену (панель) вынуть защелку, закрепить ее винтами на стене (панели), как показано на рисунке. Расстояние между крепежными винтами  $60 \pm 1$  мм, диаметр крепежных винтов 3 мм. Надеть блок на защелку.

10.5 Подключение блока выполнить проводами или кабелем с сечением жил  $0,2 \div 2,5$  мм. Концы проводов зачистить на расстоянии 5÷7 мм. Многожильные провода заделать в кабельные наконечники.

10.6 Маркировка зажимов блоков показана в приложении Б.

10.7 Подключение блока выполнять в следующей последовательности:

- подключить к выходным зажимам провода выходных цепей;
- подключить к входным зажимам провода питающей сети с соблюдением фазировки.

10.8 Демонтаж блока выполнять в следующей последовательности:

- выключить сетевое питающее напряжение;
- отключить провода от зажимов питающей сети;
- отключить провода от зажимов выходных цепей;
- оттянув защелку при помощи отвертки, снять блок с DIN-рейки или снять блок с защелки при монтаже его на панели (стене).

## 11 ИСПОЛЬЗОВАНИЕ ИЗДЕЛИЯ

11.1 Блоки обслуживаются специалистом, знакомым с работой радиоэлектронной аппаратуры и изучившим настоящее РЭ.

11.2 Перед включением питания убедиться в соответствии установки и монтажа блока правилам, изложенным в разделе 10.

11.3 Режим работы блоков - непрерывный.

## 12 ПРОВЕРКА ХАРАКТЕРИСТИК

12.1 Все операции проверки характеристик и регулирования блоков проводить при следующих условиях:

- температура окружающего воздуха ( $20 \pm 5$  °С);
- относительная влажность воздуха от 30 до 80 %;
- атмосферное давление от 84 до 106 кПа (от 630 до 800 мм рт. ст.).

12.2 Проверить мегомметром с испытательным напряжением постоянного тока 500 В сопротивление изоляции между объединенными зажимами для подключения к сети и корпусом блока, между объединенными зажимами для подключения к сети и объединенными зажимами выходных цепей по ГОСТ 21657-69. Контакт мегомметра с корпусом индикатора обеспечить через металлическую пластину.

Сопротивление изоляции должно быть не менее 40 МОм. Блоки, не выдержавшие испытание, подлежат ремонту.

12.3 Проверку электрических характеристик блоков проводить, руководствуясь схемами приложений В, Г.

Установить переключатель SA5 в положение 5-5", переключатели SA1- SA4 - в положение «замкнуто», переключатель SA6 – в положение «разомкнуто». Включить блок и выдержать его во включенном состоянии не менее 30 мин.

12.4 Проверка тока срабатывания защиты от перегрузки.

Установить с помощью трансформатора Т1 пониженное (187 В) питающее напряжение.

Убедиться в наличии сигнализации о включенном состоянии блока.

Установить переключатель SA5 в положение 1-1", переключатель SA1 - в положение «разомкнуто», переключатели SA2-SA4, SA6 - в положение «замкнуто».

Регулировкой резистора RP1 установить по показаниям амперметра PA2 максимальный ток нагрузки.

Уменьшая сопротивление резистора RP1, считать по показаниям амперметра PA2 значение тока срабатывания защиты, определяемое как значение тока нагрузки, по достижении которого выходное напряжение уменьшается на  $1 \div 2$  % от номинального значения. Убедиться в срабатывании сигнализации о наличии перегрузки.

Для проверки второго канала блока переключатель SA5 установить в положение 2-2", переключатель SA2 - в положение «разомкнуто», переключатели SA1, SA3, SA4, SA6 - в положение «замкнуто» и выполнить операции, как при проверке первого канала.

Для проверки третьего канала блока переключатель SA5 установить в положение 3-3", переключатель SA3 - в положение «разомкнуто», переключатели SA1, SA2, SA4, SA6 - в положение «замкнуто» и выполнить операции, как при проверке первого канала.

Для проверки четвертого канала блока переключатель SA5 установить в положение 4-4", переключатель SA4 - в положение «разомкнуто», переключатели SA1-SA3, SA6 - в положение «замкнуто» и выполнить операции, как при проверке первого канала.

Блок считается выдержавшим проверку, если значения тока срабатывания защиты не превышают величин, указанных в (8 таблицы 2).

12.5 Проверка тока короткого замыкания.



Установить с помощью трансформатора Т1 повышенное (242 В) питающее напряжение.

Установить переключатель SA5 в положение 1-1", переключатель SA1 - в положение «разомкнуто», переключатели SA2-SA4, SA6 - в положение «замкнуто».

Уменьшить сопротивление резистора RP1 до нуля, считать по показаниям амперметра PA2 значение тока короткого замыкания. Убедиться в срабатывании сигнализации о наличии короткого замыкания.

Для проверки второго канала блока переключатель SA5 установить в положение 2-2", переключатель SA2 - в положение «разомкнуто», переключатели SA1, SA3, SA4, SA6 - в положение «замкнуто» и выполнить операции, как при проверке первого канала.

Для проверки третьего канала блока переключатель SA5 установить в положение 3-3", переключатель SA3 - в положение «разомкнуто», переключатели SA1, SA2, SA4, SA6 - в положение «замкнуто» и выполнить операции, как при проверке первого канала.

Для проверки четвертого канала блока переключатель SA5 установить в положение 4-4", переключатель SA4 - в положение «разомкнуто», переключатели SA1-SA3, SA6 - в положение «замкнуто» и выполнить операции, как при проверке первого канала.

Блок считается выдержавшим проверку, если значения тока срабатывания защиты не превышают величин, указанных в (9 таблицы 2).

12.6 Проверка отклонения выходного напряжения блока от номинального значения, пульсации выходного напряжения и изменения выходного напряжения, вызванного изменением тока нагрузки от нуля до максимального значения.

Для проверки первого канала установить переключатель SA5 в положение 1-1", переключатель SA1 - в положение «разомкнуто», а переключатели SA2-SA4, SA6 - в положение «замкнуто».

Регулировкой резистора RP1 установить по показаниям прибора PA2 значение максимального тока нагрузки.

По показаниям вольтметра PV2 и осциллографа PG1 определить значения выходного напряжения и двойной амплитуды пульсации выходного напряжения.

Перевести переключатель SA6 в положение «разомкнуто» и по показаниям вольтметра PV2 определить значение выходного напряжения.

Отклонение выходного напряжения от номинального значения  $\sigma_1$  определяется выражением:

$$\sigma_1[\%] = \frac{100 \times (U_1 - U_n)}{U_n}, \quad (1)$$

где  $U_1$  - действительное значение выходного напряжения при максимальном токе нагрузки, В;

$U_n$  - номинальное значение выходного напряжения, В.

Значение пульсации выходного напряжения  $\sigma_2$  определяется выражением:

$$\sigma_2[\%] = \frac{100 \times U_s}{U_n}, \quad (2)$$

где  $U_s$  - двойная амплитуда переменной составляющей выходного напряжения, В.

Изменение выходного напряжения  $\sigma_3$ , вызванное изменением тока нагрузки от нуля до номинального значения, определяется выражением:

$$\sigma_3[\%] = \frac{100 \times (U_1 - U_2)}{U_n}, \quad (3)$$

где  $U_1$  – значение выходного напряжения при максимальном токе нагрузки, В;

U2 - значение выходного напряжения при отсутствии нагрузки, В.

Для проверки второго канала блока переключатель SA5 установить в положение 2-2", переключатель SA2 - в положение «разомкнуто», переключатели SA1, SA3, SA4, SA6 - в положение «замкнуто». Повторить действия, как при проверке первого канала.

Для проверки третьего канала блока переключатель SA5 установить в положение 3-3", переключатель SA3 - в положение «разомкнуто», переключатели SA1, SA2, SA4, SA6 - в положение «замкнуто». Повторить действия, как при проверке первого канала.

Для проверки четвертого канала блока переключатель SA5 установить в положение 4-4", переключатель SA4 - в положение «разомкнуто», переключатели SA1- SA3, SA6 - в положение «замкнуто». Повторить действия, как при проверке первого канала.

Пользуясь выражениями (1-3) рассчитать  $\sigma_1$ ,  $\sigma_2$  и  $\sigma_3$  для каждого канала.

Блок считается выдержавшим проверку, если полученные значения  $\sigma_1$ ,  $\sigma_2$ ,  $\sigma_3$  не превышают величин, указанных в (3, 4, 5 таблицы 2).

12.7 Проверка изменения выходного напряжения при изменении напряжения питающей сети.

Для проверки первого канала установить переключатель SA5 в положение 1-1", переключатель SA1 - в положение «разомкнуто», а переключатели SA2-SA4, SA6 - в положение «замкнуто».

Регулировкой резистора RP1 установить по показаниям прибора PA2 значение максимального тока нагрузки.

По показаниям вольтметра PV2 определить выходное напряжение блока при пониженном (187 В), номинальном (220 В) и повышенном (242 В) питающем напряжении. Питающее напряжение регулируется с помощью автотрансформатора T1.

Изменение выходного напряжения, вызванное изменением напряжения питания  $\sigma_4$ , определяется выражениями

$$\sigma_4[\%] = \frac{100 \times (U_4 - U_5)}{U_H}; \quad \sigma_4[\%] = \frac{100 \times (U_6 - U_5)}{U_H}, \quad (4)$$

где U4 - выходное напряжение блока при пониженном питающем напряжении, В;

U5 - выходное напряжение блока при номинальном питающем напряжении, В;

U6 - выходное напряжение блока при повышенном питающем напряжении, В.

Для проверки второго канала установить переключатель SA5 в положение 2-2", переключатель SA2 - в положение «разомкнуто», а переключатели SA1, SA3, SA4, SA6 - в положение «замкнуто». Повторить действия, как при проверке первого канала.

Для проверки третьего канала установить переключатель SA5 в положение 3-3", переключатель SA3 - в положение «разомкнуто», а переключатели SA1, SA2, SA4, SA6 - в положение «замкнуто». Повторить действия, как при проверке первого канала.

Для проверки четвертого канала установить переключатель SA5 в положение 4-4", переключатель SA4 - в положение «разомкнуто», а переключатели SA1-SA3, SA6 - в положение «замкнуто». Повторить действия, как при проверке первого канала.

Рассчитать значения  $\sigma_4$  по выражениям (4) для каждого канала.

Блок считается выдержавшим проверку, если значения  $\sigma_4$  не превышают величины, указанной в (6 таблицы 2).

12.8 Измерение потребляемой мощности (10 таблицы 2) проводят по показаниям амперметра PA1 и вольтметра PV1, включенных в цепь питания.

Переключатель SA5 установить в положение 5-5", переключатели SA1-SA4, - в положение «замкнуто», переключатель SA6 – в положение «разомкнуто».

Мощность, потребляемая блоком, определяется выражением:

$$P[B \cdot A] = U_{\Pi} \times I_{\Pi}, \quad (5)$$

где  $U_p$  - напряжение питания, В;

$I_p$  - ток в цепи питания блока, А.

Блок считается выдержавшим испытание, если потребляемая мощность не превышает значения, указанного в (10 таблицы 2).

### **13 ТЕХНИЧЕСКОЕ ОБСЛУЖИВАНИЕ**

13.1 Периодически, в сроки, установленные руководством предприятия (в зависимости от условий эксплуатации), но не реже, чем раз в три года, должно проводиться техническое обслуживание блоков.

13.2 Техническое обслуживание включает в себя:

- визуальную проверку;

- проверку технических характеристик блока, при необходимости, в объеме, оговоренном в 12.2-12.6 РЭ.

13.3 При визуальной проверке необходимо проверить:

- отсутствие обрывов или повреждений подключенных проводов;

- отсутствие механических повреждений;

- отсутствие пыли и грязи на блоке.

13.4 Загрязнения с поверхности блока удаляются мягкой тканью с использованием моющих средств, не содержащих растворителей.

13.5 Блок, технические характеристики которого не соответствуют приведенным в разделе 2 РЭ, бракуется и отправляется на ремонт.

13.6 Сведения о проведенном техническом обслуживании заносятся в раздел «Учет технического обслуживания» паспорта.

### **14 ТЕКУЩИЙ РЕМОНТ**

14.1 Ремонт блоков осуществляется как предприятием-изготовителем, так и потребителем.

14.2 Альбом схем высылается по запросу.

14.3 Сведения о проведенном ремонте заносятся в раздел «Ремонт» паспорта.

### **15 ТРАНСПОРТИРОВАНИЕ И ХРАНЕНИЕ**

15.1 Условия транспортирования блоков в упаковке предприятия-изготовителя должны соответствовать условиям хранения 5 по ГОСТ 15150-69.

15.2 Блоки транспортируются всеми видами транспорта, в том числе воздушным транспортом в отопливаемых герметизированных отсеках. Способ укладки ящиков с блоками должен исключать возможность их перемещения.

15.3 Блоки могут храниться как в транспортной таре, с укладкой по 5 ящиков по высоте, так и в потребительской таре на стеллажах.

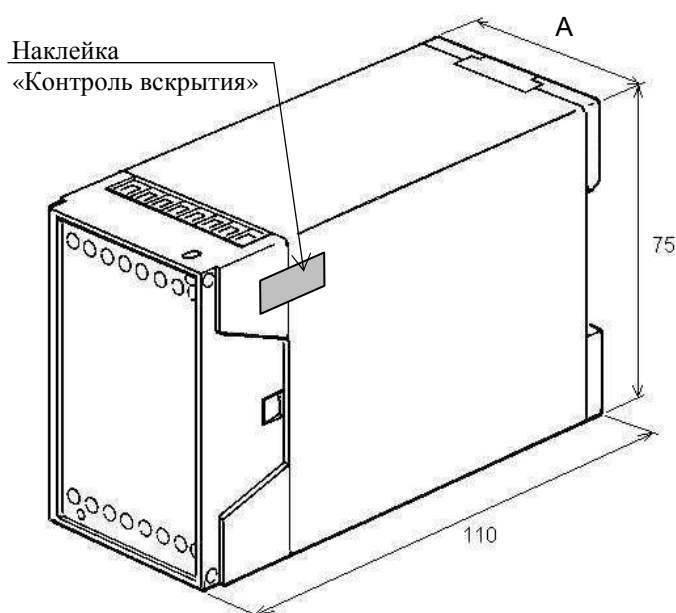
Условия хранения блоков в транспортной таре соответствуют условиям хранения 3 по ГОСТ 15150-69.

Условия хранения блоков в индивидуальной упаковке – 1 по ГОСТ 15150-69.

Срок пребывания блоков в условиях транспортирования – не более трех месяцев.

ПРИЛОЖЕНИЕ А  
(обязательное)

**ГАБАРИТНЫЕ РАЗМЕРЫ БЛОКОВ И ВАРИАНТЫ МОНТАЖА**



Обозначение блока	А, мм
МИДА-БП-106-2к-24/20	45
МИДА-БП-106-4к-36/30	70
МИДА-БП-106-2к-36/60	
МИДА-БП-106-1к-24/300	

Рисунок А.1 – Габаритные размеры блоков

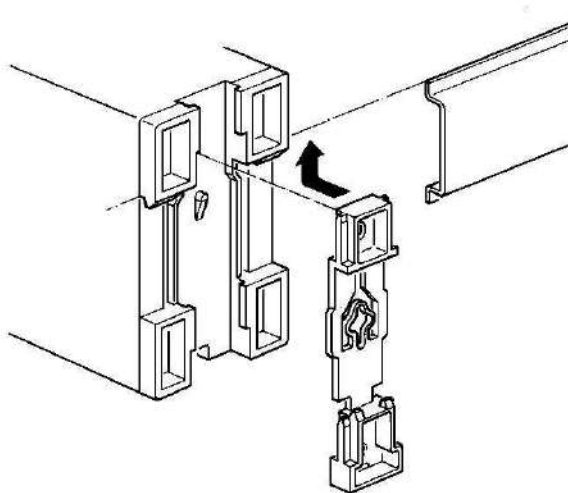


Рисунок А.2 – Монтаж на DIN-рейку

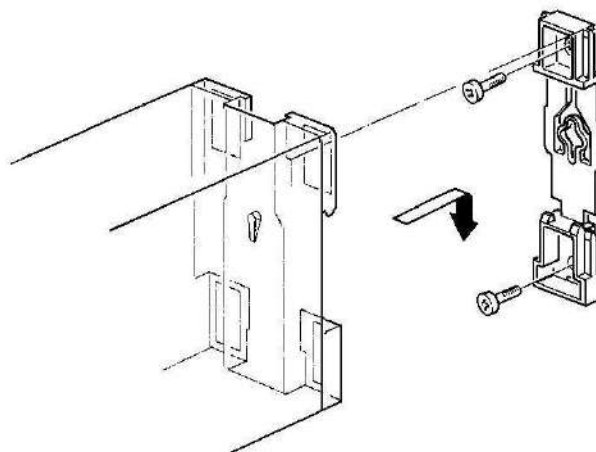


Рисунок А.3 – Монтаж на стену (панель)

ПРИЛОЖЕНИЕ Б  
(обязательное)

МАРКИРОВКА ЗАЖИМОВ

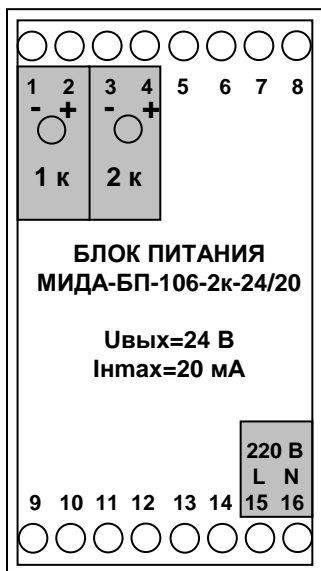


Рисунок Б.1 – МИДА-БП-106-2к-24/20

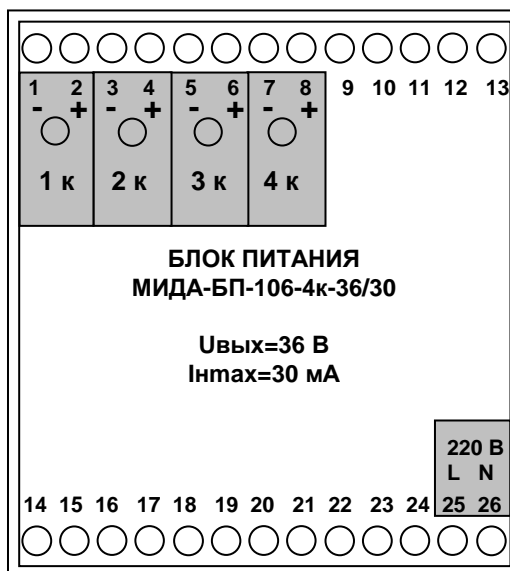


Рисунок Б.2 – МИДА-БП-106-4к-36/30

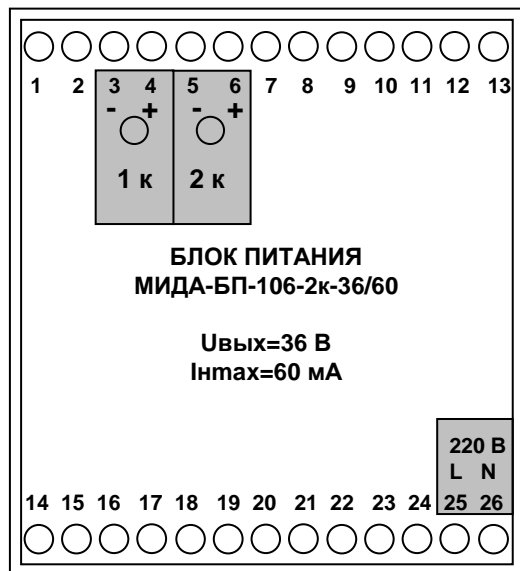


Рисунок Б.3 – МИДА-БП-106-2к-36/60

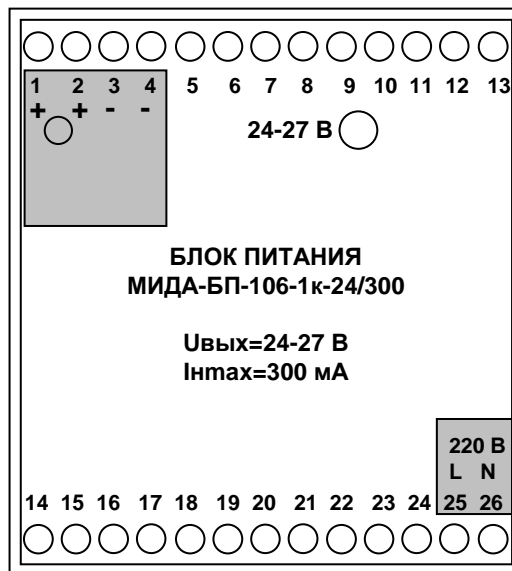
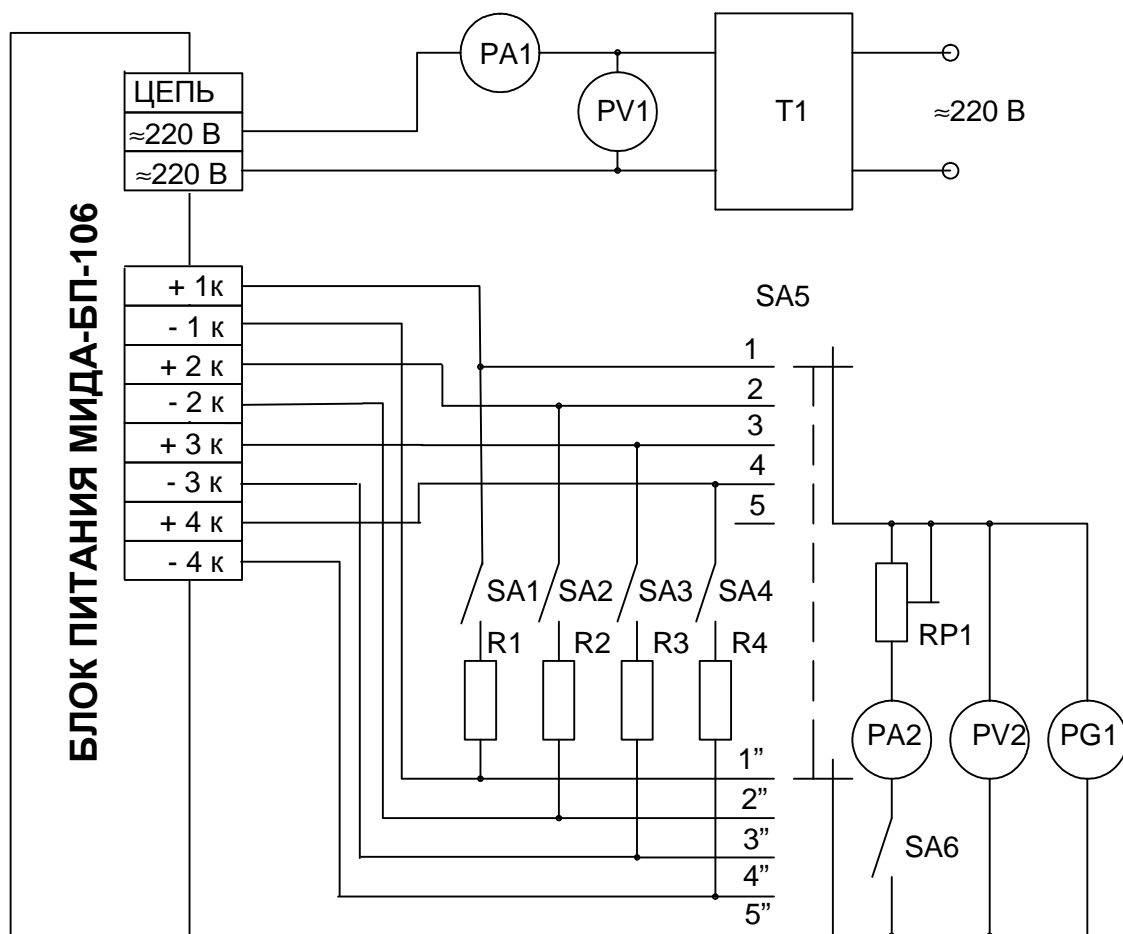


Рисунок Б.4 – МИДА-БП-106-1к-24/300

ПРИЛОЖЕНИЕ В  
(обязательное)

**СХЕМА ПРОВЕРКИ МНОГОКАНАЛЬНЫХ БЛОКОВ**



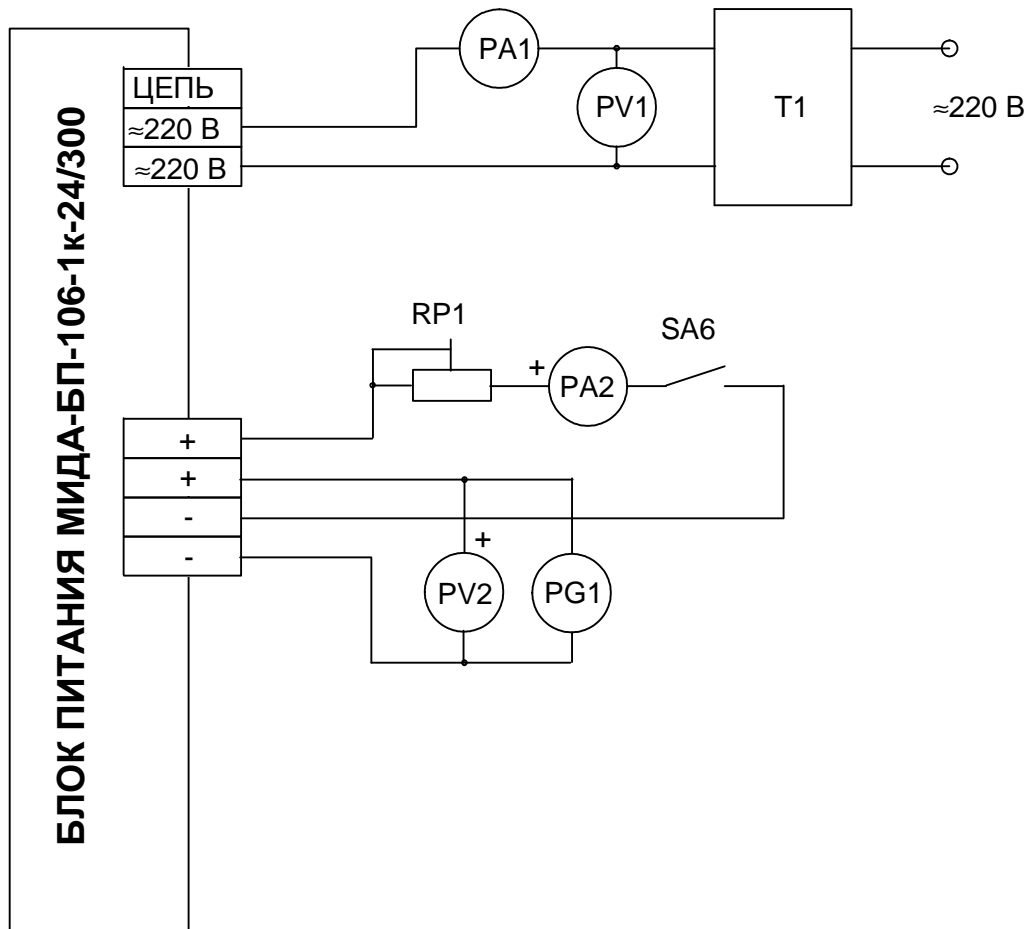
- PV1 - вольтметр переменного тока Д5055/2;  
 PA1 - миллиамперметр переменного тока Д5054/4;  
 T1 - автотрансформатор лабораторного типа АОСН-20-220-75Ц4;  
 PA2, PV2 - ампервольтметр Щ300;  
 PG1 - осциллограф С1-74;  
 SA1-SA4, SA6 - переключатель ТВ2-1;  
 SA5 - переключатель галетный ПГ3-11П-2Н;  
 RP1 - резистор переменный ППЗ-40-1,5 кОм+10%;

Обозначение блока	Резисторы R1-R4
МИДА-БП-106-2к-24/20	C2-33Н-2-1,2 кОм+1%
МИДА-БП-106-4к-36/30	C2-33Н-2-1,2 кОм+1%
МИДА-БП-106-2к-36/60	C2-33Н-2-1,2 кОм+1% по два в параллель

Примечание – Допускается применение измерительных приборов и комплектующих, имеющих характеристики не хуже указанных.

ПРИЛОЖЕНИЕ Г  
(обязательное)

СХЕМА ПРОВЕРКИ БЛОКА МИДА-БП-106-1к-24/300



- PV1 - вольтметр переменного тока Д5055/2;  
 PA1 - миллиамперметр переменного тока Д5054/4;  
 T1 - автотрансформатор лабораторного типа АОСН-20-220-75Ц4;  
 PA2, PV2 - ампервольтметр Щ300;  
 PG1 - осциллограф С1-74;  
 SA6 - переключатель ТВ2-1;  
 RP1 - резистор переменный ППБ-15-100 Ом+10%.

Примечание – Допускается применение измерительных приборов и комплектующих, имеющих характеристики не хуже указанных.

ЗАКАЗАТЬ